

# Звіт роботи студентського наукового гуртка «Еврика» за 2024-2025 н.р.

Доповідач: Анна ЛУКАШ,  
студентка групи БТ-241

Керівники: Тетяна КРЕСАН,  
к.т.н., доцент  
Наталія МАЙБОРОДІНА  
к. ф.-м., доцент

# Вступне засідання гуртка:



## Вступне засідання гуртка «Еврика»

14-11-2024



У новому навчальному році продовжує свою роботу студентський науковий гурток «Еврика». 16 жовтня 2024 року відбулося вступне засідання, яке збило здобувачів, зацікавлених у вивченні інноваційних напрямків науки та техніки.

[Читати далі](#)

Активация Windows  
Чтобы активировать Windows,  
«Параметры».

# Основні напрями роботи гуртка:

- ▶ 1) поглиблене вивчення дисципліни «Вища математика» з метою вироблення навичок фундаментального підходу щодо розв'язання прикладних фахових задач, необхідні для аналізу та моделювання процесів, явищ, при відшукуванні оптимальних розв'язків для обробки та аналізу чисельних і натурних експериментів.
- ▶ 2) «Прикладна геометрія»: вивчення спецкурсів «Елементи проективної геометрії», «Елементи диференціальної геометрії», впровадження технологій 3D-друку та віртуальної реальності з метою організації наукових досліджень студентів з прикладної геометрії кривих та поверхонь.

# Заняття гуртка «Еврика»



# Заняття гуртка «Еврика»



# Основні наукові публікації студентів гуртка:

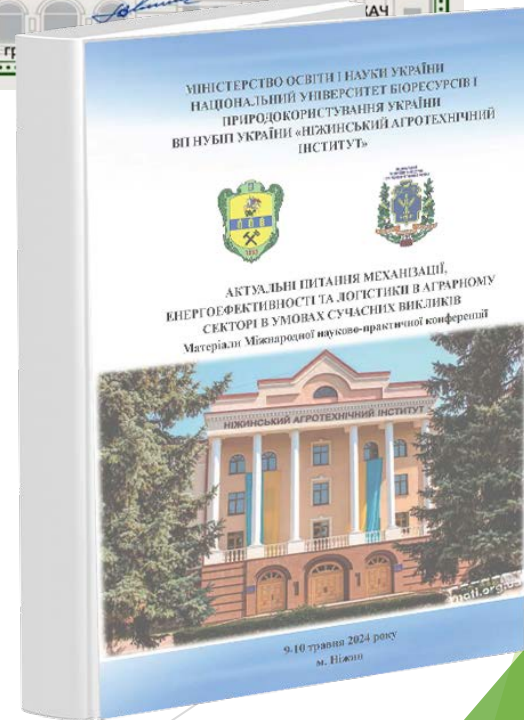
За результатами наукової роботи членів гуртка «Еврика» опубліковані 8 тез доповідей:

- Іванов Т.А., Кресан Т.А. Аспекти оптимізації логістики в Україні. *Проблеми сучасної агроінженерії, енергетики і транспортних технологій в системі природокористування*, 14-15 листопада 2024 року м. Ніжин, С. 33 – 34.
- Сергуніна Є.Є., Кресан Т.А. Історичні аспекти розвитку міських пасажирських транспортних систем. *Проблеми сучасної агроінженерії, енергетики і транспортних технологій в системі природокористування*, 14-15 листопада 2024 року м. Ніжин, С. 96 - 98.
- Марченко М.П., Кресан Т. А. Перспективні транспортні технології доставки вантажів. *Проблеми сучасної агроінженерії, енергетики і транспортних технологій в системі природокористування*, 14-15 листопада 2024 року м. Ніжин, С. 81 – 82.
- Якименко К.Є., Кресан Т.А. Перспективні технології перевезення пасажирів. *Проблеми сучасної агроінженерії, енергетики і транспортних технологій в системі природокористування*, 14-15 листопада 2024 року м. Ніжин, С. 81.

# Основні наукові публікації студентів гуртка:

- Кузьменко М.С, Майбородіна Н. В. Система комп'ютерної алгебри у вищій математиці. *Всеукраїнська науково-практична конференція з міжнародною участю студентів, аспірантів і молодих учених «Крок у науку: дослідження у галузі природничо-математичних дисциплін та методик їх навчання» 20 листопада 2024 року Чернігів.*
- Побрусило В.О., Майбородіна Н. В. Використання Mathcad у вищій математиці. *Всеукраїнська науково-практична конференція з міжнародною участю студентів, аспірантів і молодих учених «Крок у науку: дослідження у галузі природничо-математичних дисциплін та методик їх навчання» 20 листопада 2024 року Чернігів.*
- Майбородіна Н. В., Герасименко В.П., Зеленський Р.В. Статистична обробка даних вантажообігу транспорту. *Всеукраїнська науково-практична конференція "Проблемисучасноїагроінженерії, енергетики і транспортнихтехнологій в системіприродокористування", 14-15листопада 2024 року м. Ніжин.*
- Майбородіна Н. В., Герасименко В.П., Костюк Р.О. Використання математичного моделювання для прогнозування вантажообігу транспорту. *Всеукраїнська науково-практична конференція "Проблемисучасноїагроінженерії, енергетики і транспортнихтехнологій в системіприродокористування", 14-15листопада 2024 року м. Ніжин*

# Участь у конференціях:



# I тур Всеукраїнського конкурсу студентських наукових робіт 2024-2025



- кафедри
  - Виховна робота
  - Профоріаційна робота
  - Підвищення кваліфікації та стажування
  - Матеріально-технічна база
  - Силабуси
- Агротехнології та економіки
  - Відділи
  - Музейний комплекс
- ОСВІТНЯ ДІЯЛЬНІСТЬ
  - НАУКОВА ТА ІННОВАЦІЙНА ДІЯЛЬНІСТЬ
  - ЯКІСТЬ ОСВІТИ

## I-й тур Всеукраїнського конкурсу студентських наукових робіт 11-04-2025



10 квітня відбувся I-й тур Всеукраїнського конкурсу студентських наукових робіт 2024/2025 навчального року з об'єднаної спеціальності «Математика. Прикладна геометрія, інженерна графіка. Охорона праці».

Читати далі

Активация

- I місце:** Анна Лукаш, студентка групи БТ-241;
- II місце:** Дмитро Телевний, студент групи БЕ-211;
- III місце:** Микола Сурмачевський, студент групи БЕ-231;  
Марина Марченко, студентка група БТ231.

# Розрахунок, конструювання та 3-D друк гвинтової поверхні шнека

## Розрахунок гвинтової поверхні шнека

Параметричні рівняння поверхні:

$$X = p \cos \alpha \mp u \frac{p}{\sqrt{p^2 + h^2}} \sin \alpha;$$

$$Y = -p \sin \alpha \mp u \frac{p}{\sqrt{p^2 + h^2}} \cos \alpha;$$

$$Z = h \alpha \pm u \frac{h}{\sqrt{p^2 + h^2}}.$$

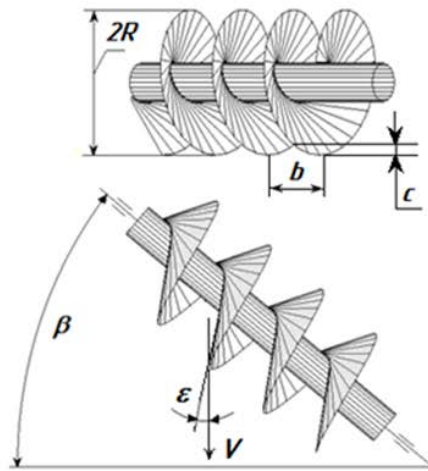
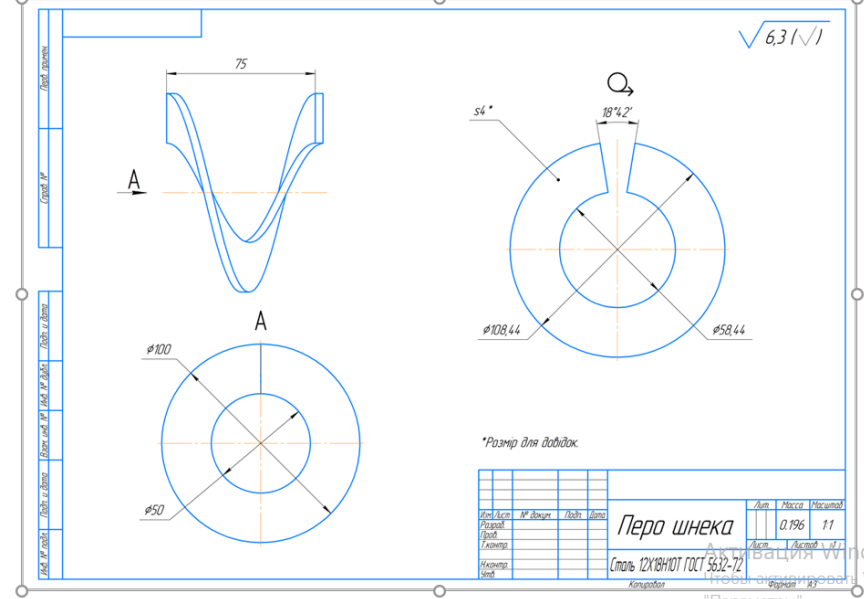


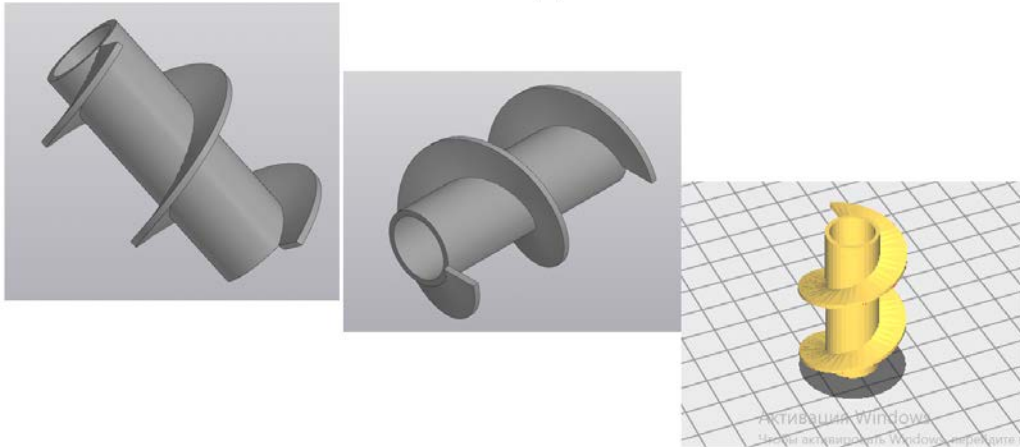
Рис. Розгортий гелікоїд із горизонтальною віссю обертання

## Проектування гвинтової поверхні шнека



## 3-D друк

## 3-D модель



# Конкурс студенських наукових робіт

**I місце:** Анна Лукаш, студентка групи БТ-241



**III місце:** Микола Сурмачевський, студент групи БЕ-231



# Історія з 3D: від артефактів до державності, прав людей та миру



# Екскурсія на ПрАТ «Ніжинський жиркомбінат»:





- ▷ СТУДЕНТУ
- ▷ БІБЛІОТЕКА ІНСТИТУТУ
- ▷ ПРАЦЕВЛАШТУВАННЯ
- ▷ МІЖНАРОДНА СПІВПРАЦЯ
- ▷ КУЛЬТУРА І ПРОСВІТА
- ▷ КАДРОВІ ПИТАННЯ
- ▷ АНТИКОРУПЦІЙНА ДІЯЛЬНІСТЬ
- ▷ ФІНАНСОВО-ЕКОНОМІЧНІ ВІДНОСИНИ
- ▷ ПУБЛІЧНІ ЗАКОУПІВЛІ
- ▷ ГРОМАДСЬКО ОРГАНІЗАЦІЇ
- ▷ КОНТАКТИ ТА ІНФОРМАЦІЯ



**Студенти Ніжинського агротехнічного інституту відвідали ПрАТ "Ніжинський жиркомбінат"**

03-04-2025



У рамках проведення тижня спеціальностей "Агроінженерія" та "Транспортні технології", студенти І-го курсу 2 квітня здійснили навчально-практичну екскурсію на ПрАТ "Ніжинський жиркомбінат".

👉 Читати далі

Щоб активувати "Параметри".

Дякую  
за увагу!